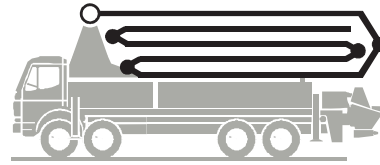
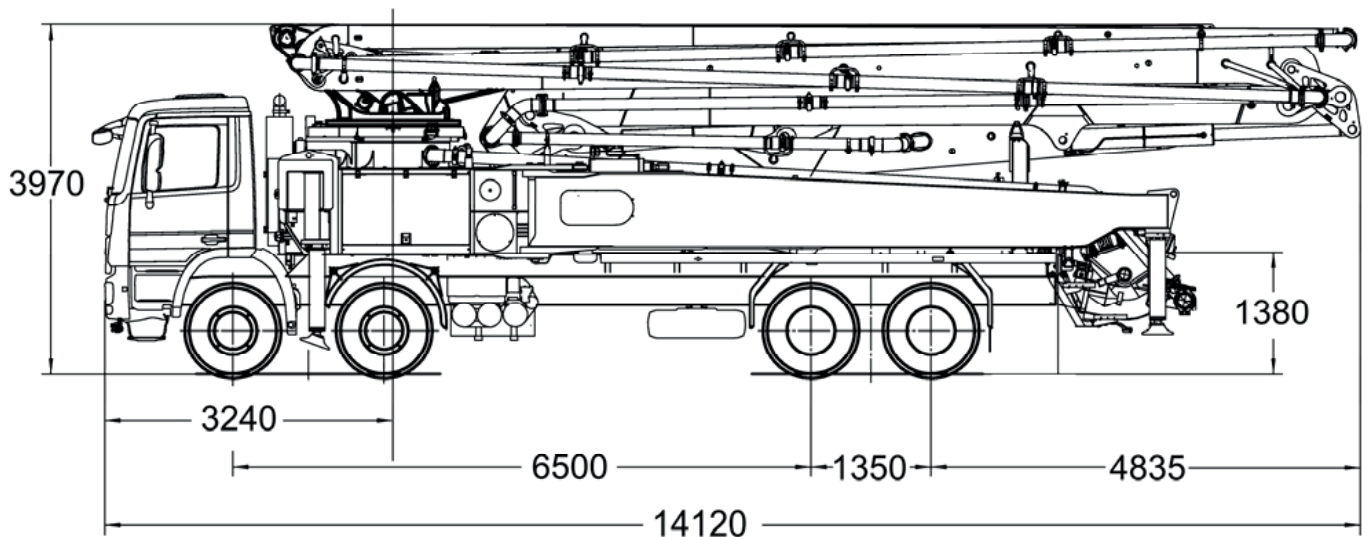


Bomba de hormigón sobre camión BSF 56-5.16 H

Rendimiento hasta 190 m³/h
Presión de transporte hasta 130 bar*



.16 H LS
.17 i LS
.19 i LS



Nota: Versión estándar. Las dimensiones y los pesos dependen del camión, del modelo de la bomba y del equipo.
Dimensiones en mm para MB-Actros 4640 B, Euro 2.
Las ilustraciones muestran equipamiento especial.

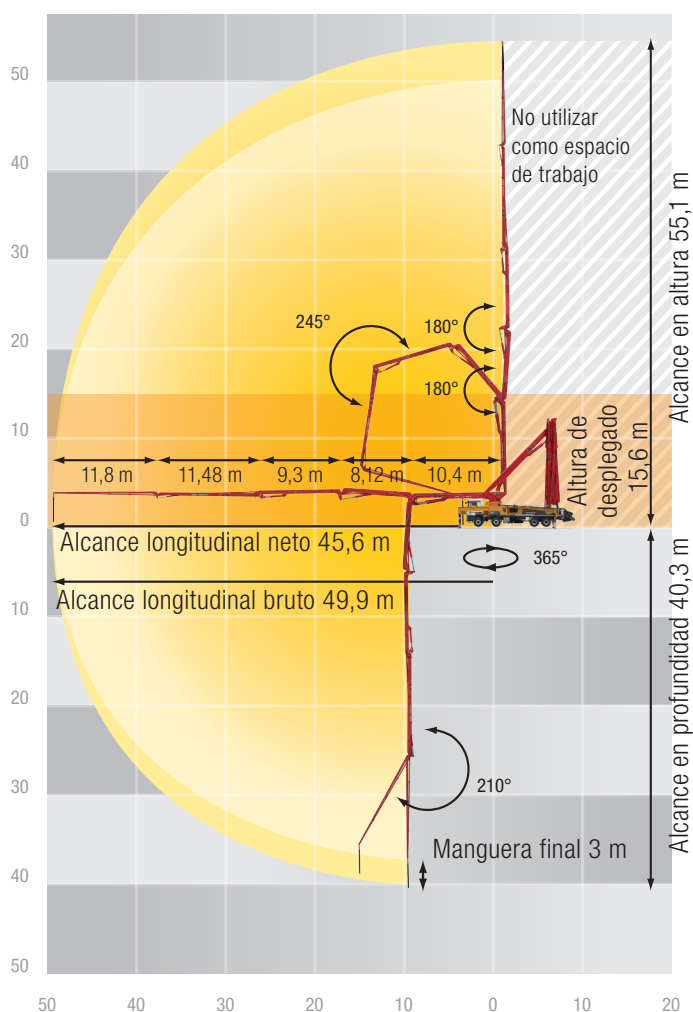
Características técnicas

Pluma distribuidora M 56-5			
Brazos			5
Alcance en altura	m		55,1
Alcance longitudinal	bruto	m	49,9
	neto	m	45,6
Alcance en profundidad	m		40,3
Altura de desplegado	m		15,6
Longitud manguera final	m		3
Tipo de plegado			RZ
Tuberías de transporte			DN 125

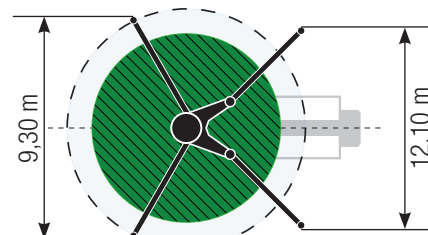
Bomba		BSF	.16 H	.16 H LS	.17 i LS	.19 i LS
Lado del vástago	Rendimiento	m ³ /h	160	-	-	-
	Presión de transporte	bar	85	-	-	-
	Carreras	1/min.	31	-	-	-
Lado del fondo	Rendimiento	m ³ /h	108	160	170	190
	Presión de transporte	bar	130	85	85	85
	Carreras	1/min.	21	26	27	30
	Cilindro de transporte	Ø mm	230	250	250	250
	Carrera	mm	2100	2100	2100	2100

*) Tubería de transporte de la pluma máx. 85 bar.
Todos los datos son máx. teóricos.

BSF 56-5 Diagrama de alcance, Apoyos



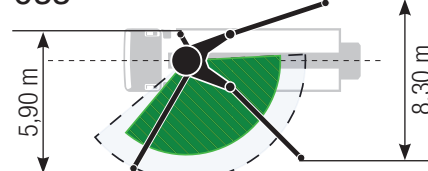
Estándar



ESC



OSS



La anchura de apoyo se refiere al centro de la pata de soporte.

Volumen de suministro Standard Line

Argolla para remolcado
Armario modular de iluminación LED
Ascenso, primer nivel plegable
Babero de goma en la tolva de hormigón
Bomba de agua de lavado 160 l/min 25 bar
Bomba del agitador y de agua mediante manejo a distancia o presencial
Cilindro de transporte cromado
Claxon del vehículo mediante pulsador de seta en la tolva
Codo bisagra con tapa de limpieza
Conexiones para la alimentación de emergencia
Conexión de tubo en C para llenado del depósito de agua
Conmutación rápida/lenta del tubo S
Contenedor para bolas de esponja
Depósito de agua de 800 l
Desconexión de seguridad del agitador, control RFID con protección de arranque

Eje cardán libre de mantenimiento
Ergonic 2.0
Ergonic Graphic Display (EGD) con gestión de errores de la máquina
Ergonic Pump System (EPS) incl. Ergonic Output Control (EOC)
Faro de trabajo para la iluminación de la tolva, desmontable
Funcionamiento unidireccional OSS (sistema de asistencia) NO para CEE
Interfaz de diagnóstico
Juego de herramientas incl. equipamiento estándar
Llave en la tolva para el drenaje de la tubería de agua (1/2")
Lubricación central de la tolva, eléctrica
Mando a distancia por cable sin pantalla con cable de 40 m
Manguera de limpieza 10m incl. soporte
Manguera final 3,0 m DN 125 5,5"

Manguera hidráulica de repuesto en el paquete de mangueras
Manual de instrucciones (1x papel, 1x CD-ROM), y de piezas de recambio
Pistón de transporte ‚Kompakt‘ (16 H), ‚Single‘ (16 H LS)
Placa de gafas DURO 22
Placas de soporte (4 x) en almacén (2 x) abierto
Placas oscilantes
Plataforma antideslizante
Protección contra salpicaduras plegable
Tapa de limpieza en tolva con apertura deslizante
Telemando proporcional con pantalla
Tolva de hormigón RS 909 con agitador
Tubería de transporte en (2 capa) PM2520, en paquete de brazo