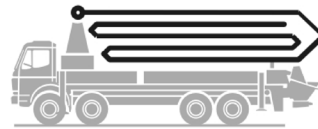


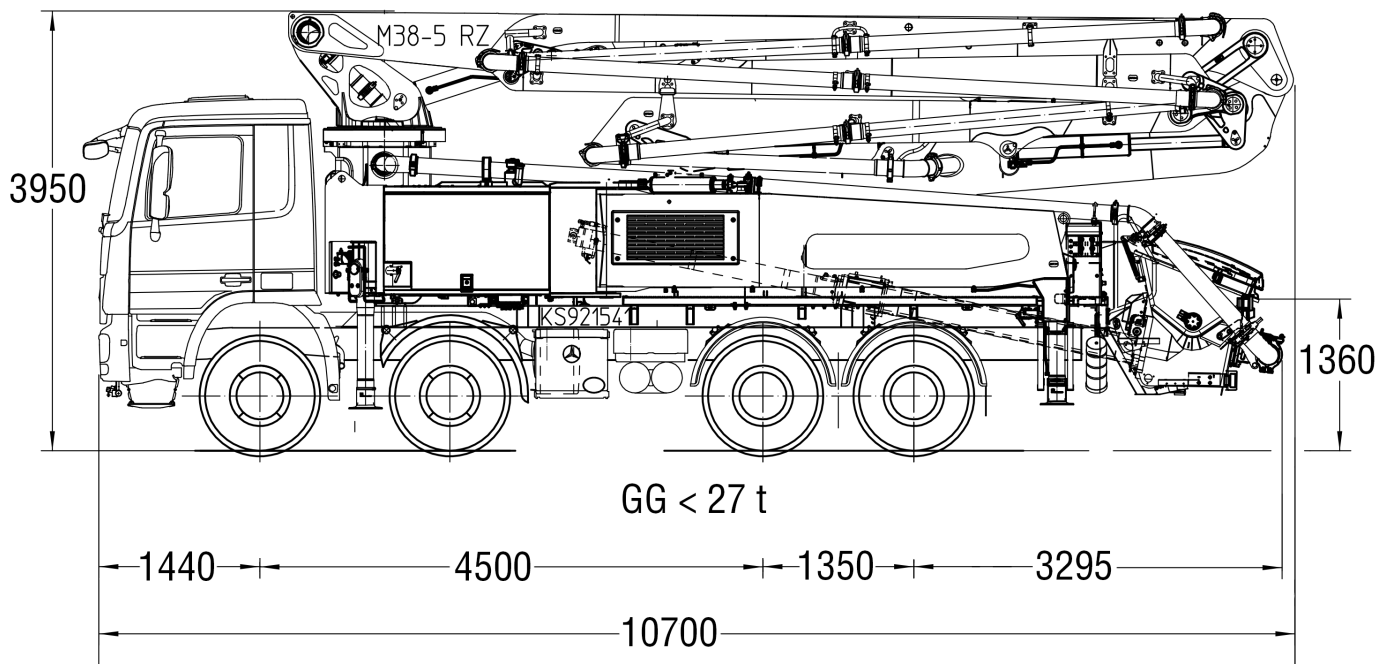
Autobetonpumpe

BSF 38-5.14 H

Fördermenge bis 160 m³/h
Förderdruck bis 130 bar*



.16 H
.16 H LS



Hinweis: Standardausführung. Maße und Gewichte je nach Fahrzeug, Fahrerhaus, Pumpe und Ausstattung.
Maße in mm, beispielhaft für MAN TGS 26.400.
Abbildungen enthalten Sonderausstattungen.

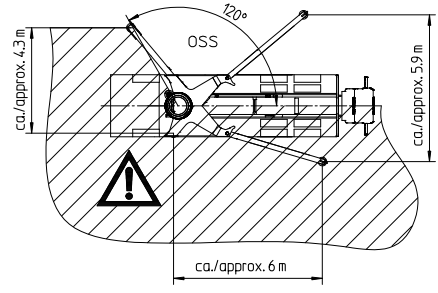
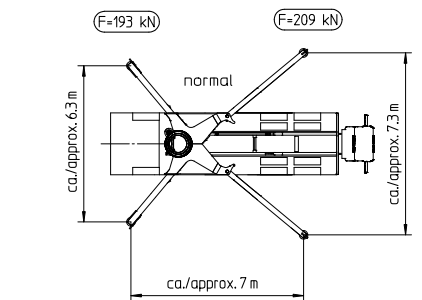
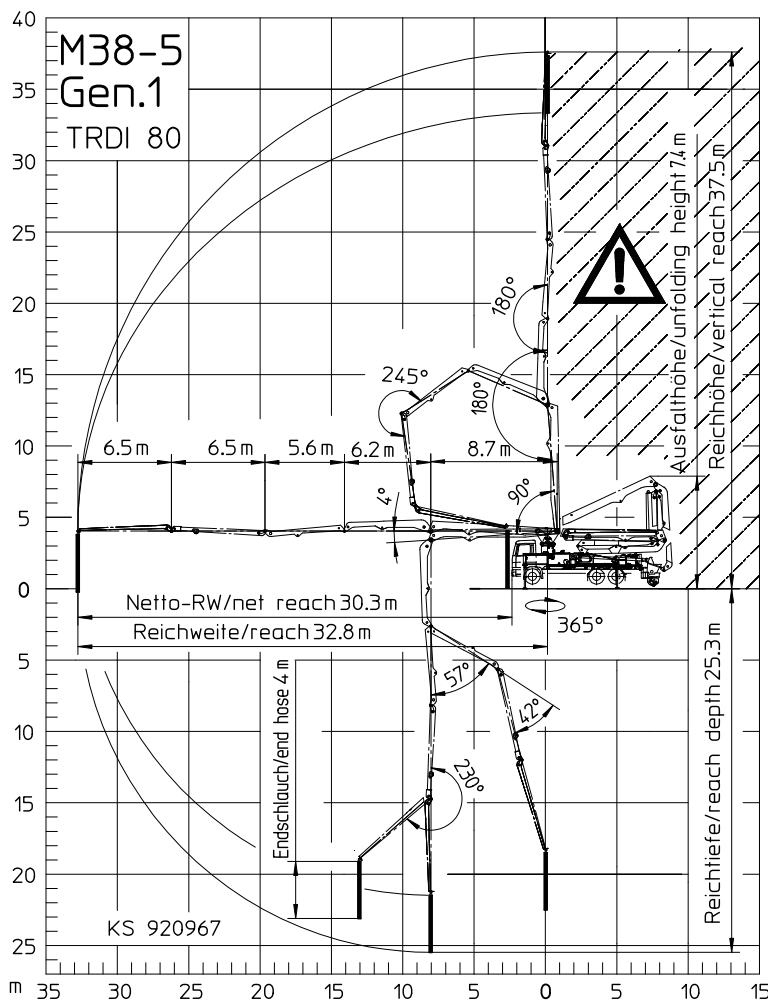
Technische Daten

Verteilmast M 38-5		
Anzahl Arme		5
Reichhöhe	m	37,5
Reichweite	brutto	m 32,8
	netto	m 30,3
Reichtiefe max.	m	25,3
Ausfalhöhe	m	7,4
Länge Endschlauch	m	4
Faltungsart		RZ
Förderleitung		DN 125


Pumpe		BSF	.14 H	.16 H	.16H LS
Stangenseite	Fördermenge	m ³ /h	140	160	-
	Förderdruck	bar	70	85	-
	Hübe	1/min.	27	31	-
Bodenseite	Fördermenge	m ³ /h	88	108	160
	Förderdruck	bar	112	130	85
	Hübe	1/min.	17	21	26
	Förderzylinder	Ø mm	230	230	250
	Hub	mm	2100	2100	2100

*) Förderleitung Verteilmast max. 85 bar.
Alle Daten max. theoretisch.

Reichweitendiagramm, Abstützung



OSS ist nicht im Serienumfang enthalten.
Abmessungen sind konfigurationsabhängig.

 Bereich in dem nicht mit dem
Endschlauch gearbeitet werden darf.

Lieferumfang Serie

- Abstreppöse
- Abstützplatten an Schwenkbein in Halter
- Anschlüsse für Noteinspeisung
- Arbeitsscheinwerfer zur Ausleuchtung Trichter, abnehmbar LED
- Aufstiege, erste Stufe klappbar
- Beleuchtung Modulschrank LED
- Betonierstop bei Leerlaufdrehzahl
- Betontrichter RS 909 mit Rührwerk
- Betriebsanleitung (1 x Papier, 1 x CD-ROM), Ersatzteil-Listen
- Bordwerkzeug inkl. Standardzubehör
- C-Rohranschluss zur Wassertankbefüllung
- Diagnose-Schnittstelle
- Einstelloptionen und Maschinen-Fehlermanagement (EGD-RC)
- Endschlauch 4,0 m DN 125 5,5"

- Ergonic Pump System (EPS) inkl. Ergonic Output Control (EOC)
- Ersatzhydraulikschlauch im Schlauchpaket
- Fahrzeughupe über Pilztaster am Trichter
- Fettzentral schmierung Trichter, elektrisch
- Förderkolben 'Kompakt' (16 H), 'Single' (16 H LS)
- Förderleitung (1-Lagen) PM40, am Armpaket
- Förderzylinder verchromt
- Funkfernsteuerung Ergonic 2.0 mit Display, mit Kabel verwendbar
- Gelenkwelle wartungsfrei
- Gummikragen Betonpumpentrichter
- Handlauf links und rechts (nicht EWR)
- Klappbogen mit Reinigungsöffnung
- Lieferscheinbox, Kunststoff
- Pendelplatten

- Pritsche rutschhemmend
- Reinigungsdeckel mit Schiebepin
- Rührwerk- und Wasserpumpe über Funk- u. Ort-Bedienung
- Rührwerkssicherheitsabschaltung als RFID mit Anlaufschutz
- Schwammkugel-Behälter
- Spritzschlauch 10 m inkl. Halter
- Spritzschutz starr
- Spülwasserpumpe 160 l/min 25 bar
- S-Rohrumschaltung Hase/Schnecke
- Verschleißbrille DURO 22
- Wasserabgang für Kleinmengen an Trichter (1/2")
- Wassertank 800 l

Detaillierter Lieferumfang siehe Angebot.
Fragen Sie nach unserem umfangreichen
Optionsangebot.