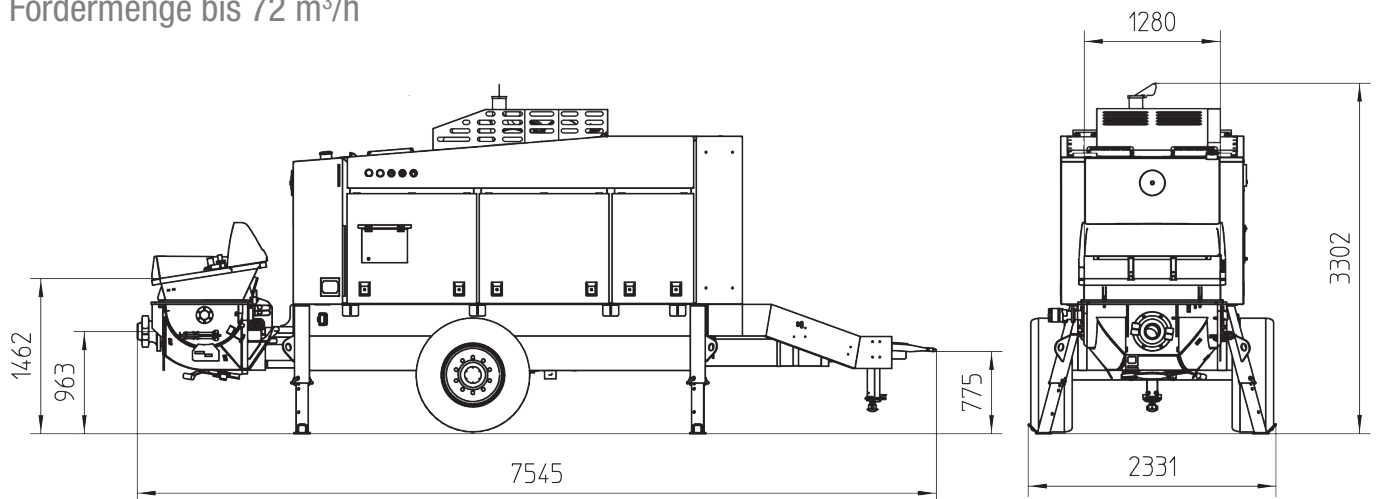


# Stationäre Betonpumpe

# BSA 14000 SHP D5

Die Maschine für extreme Anwendungen  
Fördermenge bis 72 m<sup>3</sup>/h



Hinweis: Standardausführung. Maße und Gewicht abhängig von der Ausstattung. Technische Änderungen und Irrtümer vorbehalten.

## Technische Daten

Typ	BSA 14000 SHP D5	
Materialnummer	102486.000	
Fördermenge	m <sup>3</sup> /h	72 / 37*
Förderdruck	bar	Projektabhängig +)
Förderzylinder	Ø mm	180
Förderzylinder -Hub	mm	2100
Hübe / Minute	22 / 11*	
Motorleistung	kW	470
Betontrichter	RS 905 SHP	
Inhalt	l	ca. 600
Einfüllhöhe	m	1,3
Rohrweiche	S 1812 D	
Rohrleitungsabgang	mm	ZX 125
Druckstutzenkupplung	"	8
Steuerung	EPS FFH-20	
Gewicht	kg	11000

\* Option, Werte bei bodenseitiger  
Beaufschlagung der Antriebszylinder

+) Werkseinstellung 250 bar  
Alle Daten max. theoretisch

## Serienausrüstung

Antrieb Diesel, CAT 470 kW  
(optional: 571 kW), Abgasstufe 5  
Aufstellfuß hydraulisch  
Automatische Drehzahlabsenkung  
bei "Pumpe Stopp"  
Ballonreifen incl. Transportschutz  
Betontrichter mit Rührwerk  
Betriebsanleitung (1 × Papier,  
1 × CD-ROM), Ersatz.-Listen  
Betriebsdatenanzeige über  
Display (EGD)  
Bordwerkzeug inkl. Standardzubehör  
Elektronisches Fehlermanagement  
Fahrwerk F8 baustellenfahrbar  
Fettzentral schmierung Trichter,  
elektrisch

Förderdruckeinstellung elektrisch  
Fördermengenverstellung elektrisch  
Grill 60 mm  
Kabel-Fernsteuerung 10 Meter  
Lackierung: Pumpe, Rahmen,  
Dach und Tank anthrazitgrau;  
Türen chromgelb  
Pumpmengen zähler  
Reinigungszubehör  
Rührwerk-Sicherheitsabschaltung  
Sperrschieberanschluss  
Spritzschutz  
Spülwasserpumpe 160 l/min 25 bar  
Stützbeine 4 × mech.  
Verschleißteile Hartmetall  
Zugöse (DIN)

Detaillierter Lieferumfang siehe Angebot.  
Fragen Sie nach unserem umfangreichen Optionsangebot.