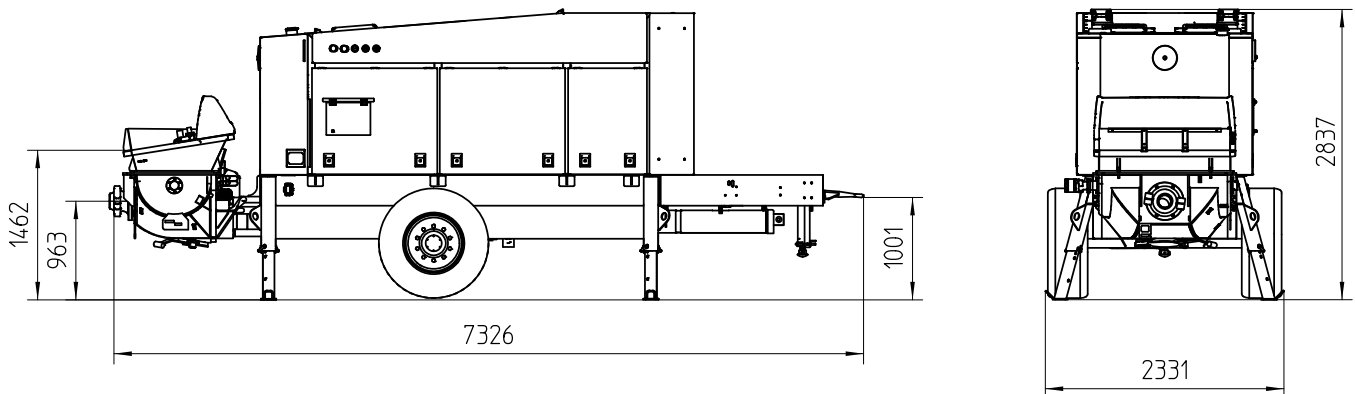


Stationäre Betonpumpe

BSA 14000 HP E

Fördermenge bis 74 m³/h
Förderdruck bis 220 bar



Hinweis: Standardausführung BSA 14000 HP E. Maße und Gewichte abhängig von der Ausstattung. Technische Änderungen und Irrtümer vorbehalten.

Technische Daten

Typ		BSA 14000 HP E
Materialnummer	m ³ /h	102478.000
Fördermenge	m ³ /h	74 / 50 *
Förderdruck	bar	150 / 220 *
Förderzylinder	Ø mm	200
Förderzylinder-Hub	mm	2100
Hübe / Minute		19 / 13 *
Motorleistung	kW	320 (2 x 160)
Betontrichter		RS 905 HPF
Inhalt	l	600
Einfüllhöhe	m	ca. 1,5
Rohrweiche		S 1812 D
Rohrleitungsabgang	mm	ZX 125
Druckstutzenkupplung	"	8
Steuerung		EPS FFH
Gewicht	kg	10.500

* Option, Werte bei bodenseitiger Beaufschlagung der Antriebszylinder
Alle Angaben max. theoretisch

Serienausrüstung

Antrieb Elektro, 2 x 160 kW	Grill 60 mm
Aufstellfuß hydraulisch	Kabel-Fernsteuerung 10 Meter
Ballonreifen incl. Transportschutz	Lackierung: Pumpe, Rahmen, Dach und Tank anthrazitgrau; Türen chromgelb
Betontrichter mit Rührwerk	Pumpmengenmesser
Betriebsanleitung (1 x Papier, 1 x CD-ROM), Ersatz.-Listen	Reinigungszubehör
Betriebsdatenanzeige über Display (EGD)	Rührwerk-Sicherheitsabschaltung
Bordwerkzeug inkl. Standardzubehör	Sperrschieberanschluss
Elektronisches Fehlermanagement	Spritzschutz
Fahrwerk F8 baustellenfahrbar	Spülwasserpumpe 160 l/min 25 bar
Fettzentral schmierung Trichter, elektrisch	Verschleißteile Hartmetall
Förderdruckeinstellung elektrisch	Vierkantstützbeine 4x mech.
Fördermengenverstellung elektrisch	Zugöse (DIN)

Detaillierter Lieferumfang siehe Angebot.
Fragen Sie nach unserem umfangreichen Optionsangebot.