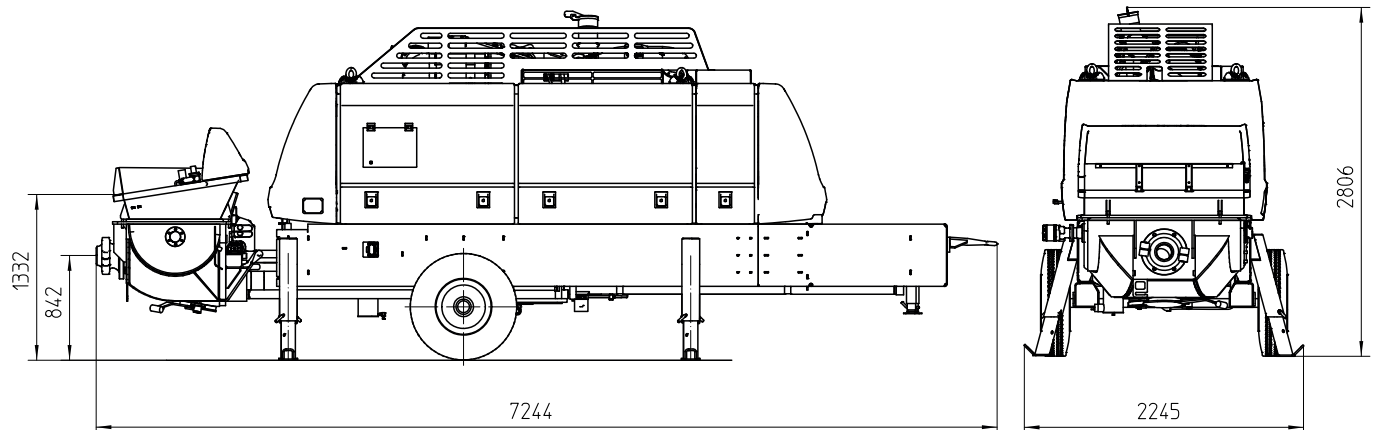


Stationäre Betonpumpe

BSA 2110 HP D5

Fördermenge bis 102 m³/h
Förderdruck bis 220 bar



Hinweis: Standardausführung BSA 2110 HP D5. Maße und Gewichte abhängig von der Ausstattung. Technische Änderungen und Irrtümer vorbehalten.

Technische Daten

Typ		BSA 2110 HP D5
Materialnummer		102402.000
Fördermenge	m ³ /h	102 / 70 *
Förderdruck	bar	150 / 220 *
Förderzylinder	Ø mm	200
Förderzylinder-Hub	mm	2100
Hübe / Minute		26 / 18 *
Motorleistung	kW	330
Betontrichter		RS 905 HF
Inhalt	l	ca. 600
Einfüllhöhe	m	ca. 1,3
Rohrweiche		S 1812 D
Rohrleitungsabgang	mm	ZX 125
Druckstützenkupplung	"	8
Steuerung		EPS FFH
Gewicht	kg	9300

* Option, Werte bei bodenseitiger Beaufschlagung der Antriebszylinder
Alle Angaben max. theoretisch

Serienausrüstung

Antrieb Diesel, Deutz 330 kW, Abgasstufe 5	Förderdruckeinstellung elektrisch
Aufstellwinde mechanisch	Fördermengenverstellung elektrisch
Automatische Drehzahlabsenkung bei "Pumpe Stopp"	Grill 60 mm
Betontrichter mit Rührwerk	Kabel-Fernsteuerung 10 Meter
Betriebsanleitung (1× Papier, 1× CD-ROM), Ersatz.-Listen	Lackierung: Pumpe, Rahmen, Dach, Tank und Haube anthrazitgrau Türen chromgelb
Betriebsdatenanzeige über Display (EGD)	Pumpmengenzähler
Bordwerkzeug inkl. Standardzubehör	Reinigungszubehör
Elektronisches Fehlermanagement	Rührwerk-Sicherheitsabschaltung
Fahrwerk F8 baustellenfahrbar	Sperrschieberanschluss
Fettzentral schmierung Trichter mit Handhebelpresse	Spritzschutz
	Spülwasserpumpe 160 l/min 25 bar
	Stützbeine 4× mechanisch
	Verschleißteile Hartmetall
	Zugöse (DIN)

Detaillierter Lieferumfang siehe Angebot.
Fragen Sie nach unserem umfangreichen Optionsangebot.