

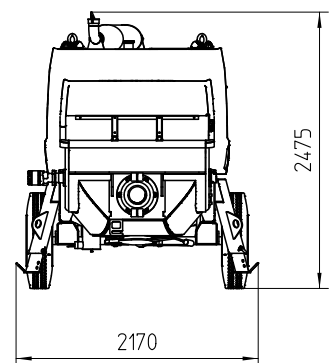
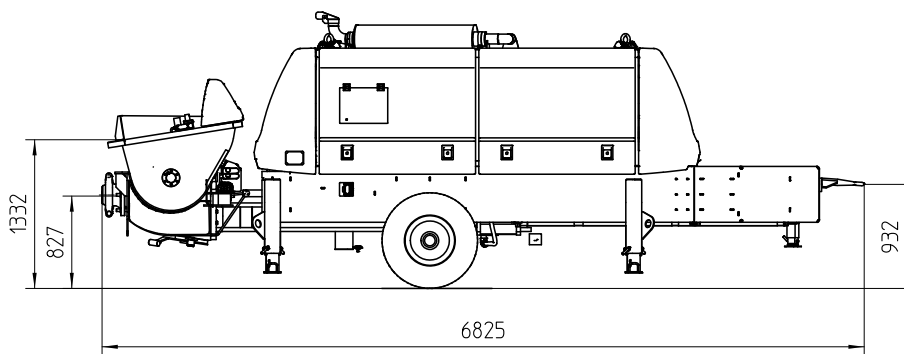
Stationäre Betonpumpe

BSA 2109 H D

BSA 2109 H E

Fördermenge bis 95 m³/h

Förderdruck bis 152 bar



Hinweis: Standardausführung BSA 2109 H D. Maße und Gewichte abhängig von der Ausstattung. Technische Änderungen und Irrtümer vorbehalten.

Technische Daten

Typ		BSA 2109 H D	BSA 2109 H E
Materialnummer		102437.000	102436.000
Fördermenge	m ³ /h	95 / 57 *	85 / 51 *
Förderdruck	bar	91 / 152 *	
Förderzylinder	Ø mm	200	
Förderzylinder-Hub	mm	2100	
Hübe / Minute		24 / 15 *	21 / 13 *
Motorleistung	kW	200	160
Betontrichter		RS 905 H	
Inhalt	l	ca. 600	
Einfüllhöhe	m	ca. 1,3	
Rohrweiche		S 2015 D	
Rohrleitungsabgang	mm	ZX 150	
Druckstützenkupplung	"	8	
Steuerung		EPS FFH	
Gewicht	kg	6300	6600

* Option, Werte bei bodenseitiger Beaufschlagung der Antriebszylinder
Alle Angaben max. theoretisch

Serienausrüstung

Antrieb Elektro 160 kW
(BSA 2109 H E)

Antrieb Diesel, Deutz 200 kW
(BSA 2109 H D)

Aufstellwinde mechanisch

Automatische Drehzahlabsenkung
bei "Pumpe Stopp" (BSA 2109 H D)

Betontrichter mit Rührwerk

Betriebsanleitung (1× Papier,
1× CD-ROM), Ersatz.-Listen

Betriebsdatenanzeige über Display (EGD)

Bordwerkzeug inkl. Standardzubehör

Elektronisches Fehlermanagement

Fahrwerk F8 baustellenfahrbar

Fettzentral schmierung Trichter
mit Handhebelpresse

Förderdruckeinstellung elektrisch

Fördermengenverstellung elektrisch

Grill 60 mm

Kabel-Fernsteuerung 10 Meter

Lackierung:
Pumpe, Rahmen, Dach, Tank und
Haube anthrazitgrau
Türen chromgelb

Pumpmengen zähler

Reinigungszubehör

Rührwerk-Sicherheitsabschaltung

Sperrschieberanschluss

Spritzschutz

Spülwasserpumpe 50 l/min 20 bar

Stützbeine 4× mech.

Verschleißteile Hartmetall

Zugöse (DIN)

Detaillierter Lieferumfang siehe Angebot.
Fragen Sie nach unserem umfangreichen Optionsangebot.