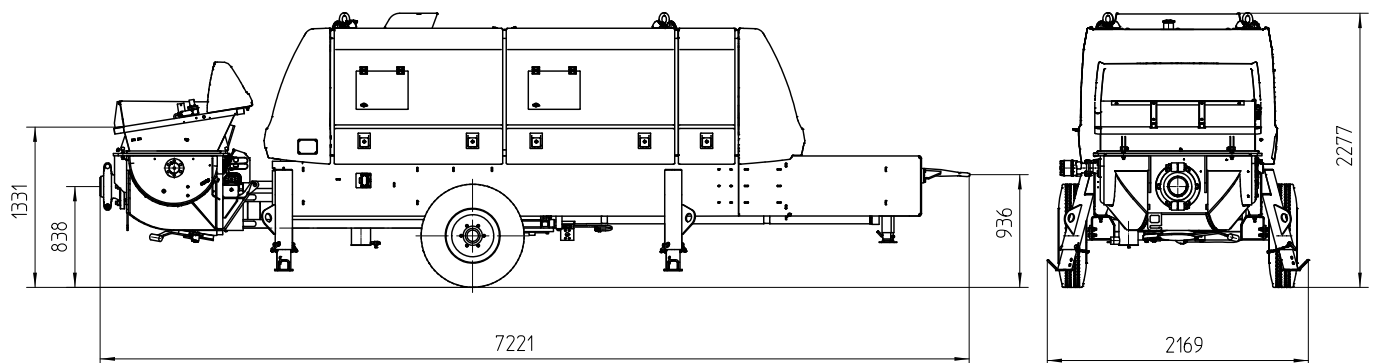


Stationäre Betonpumpe

BSA 2108 HP E

Fördermenge bis 79 m³/h
Förderdruck bis 220 bar



Hinweis: Standardausführung. Maße und Gewichte abhängig von der Ausstattung. Technische Änderungen und Irrtümer vorbehalten.

Technische Daten

Typ		BSA 2108 HP E
Materialnummer		102438.000
Fördermenge	m ³ /h	79 / 55 *
Förderdruck	bar	150 / 220 *
Förderzylinder	Ø mm	200
Förderzylinder-Hub	mm	2100
Hübe / Minute		20 / 14 *
Motorleistung	kW	250 **
Betontrichter		RS 905 HF
Inhalt	l	ca. 600
Einfüllhöhe	m	ca. 1,3
Rohrweiche		S 1812 D
Rohrleitungsabgang	mm	ZX 125
Druckstutzenkupplung	"	8
Steuerung		EPS FFH
Gewicht	kg	8600

* Option, Werte bei bodenseitiger Beaufschlagung der Antriebszylinder

** Option: Elektromotor mit 200 kW

Alle Angaben max. theoretisch

Serienausrüstung

Antrieb Elektro 250 kW	Lackierung:
Aufstellwinde mechanisch	Pumpe, Rahmen, Dach, Tank und Haube anthrazitgrau
Betontrichter mit Rührwerk	Türen chromgelb
Betriebsanleitung (1× Papier, 1× CD-ROM), Ersatz.-Listen	Pumpmengenzähler
Betriebsdatenanzeige über Display (EGD)	Reinigungszubehör
Bordwerkzeug inkl. Standardzube-	Rührwerk-Sicherheitsabschaltung
Elektronisches Fehlermanagement	Sperrschieberanschluss
Fahrwerk F8 baustellenfahrbar	Spritzschutz
Fettzentral schmierung Trichter mit Handhebelpresse	Spülwasserpumpe 160 l/min 25
Förderdruckeinstellung elektrisch	Stützbeine 4× mech.
Fördermengenverstellung elektrisch	Verschleißteile Hartmetall
Grill 60 mm	Zugöse (DIN)
Kabel-Fernsteuerung 10 Meter	

Detaillierter Lieferumfang siehe Angebot.
Fragen Sie nach unserem umfangreichen Optionsangebot.