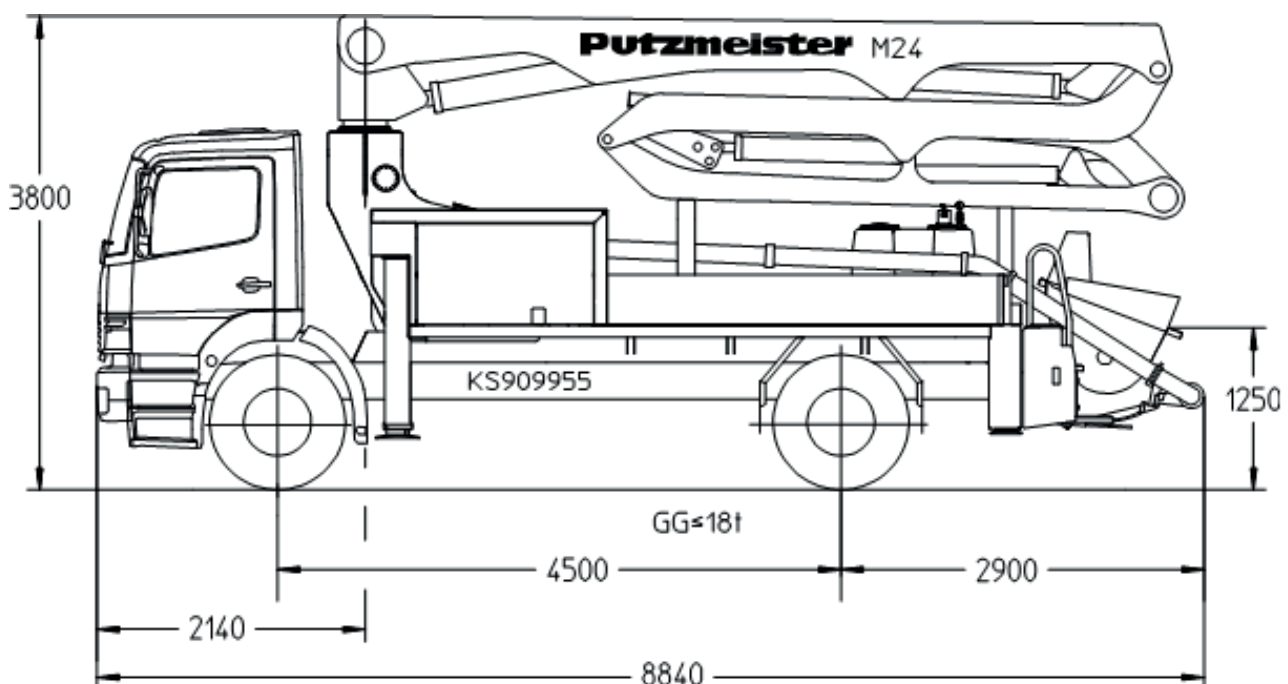
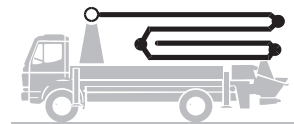


Autobetonpumpe

BSF 24-4.09 H

Fördermenge bis 160 m³/h
Förderdruck bis 130 bar*

.11 H
.11 H LS
.16 H



Hinweis: Serienausführung für .09 H und .11 H (LS). Maße und Gewicht je nach Fahrzeug, Pumpe und Ausstattung.
Maße in mm, beispielhaft MB-Axor 1828.
Bei Verwendung der Pumpen .14 H und .16 H ist ein 3-Achser Fahrzeug erforderlich, GG > 18 t.
Abbildungen enthalten Sonderausstattungen.

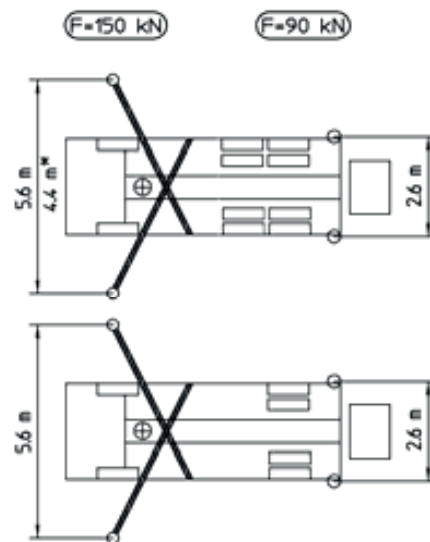
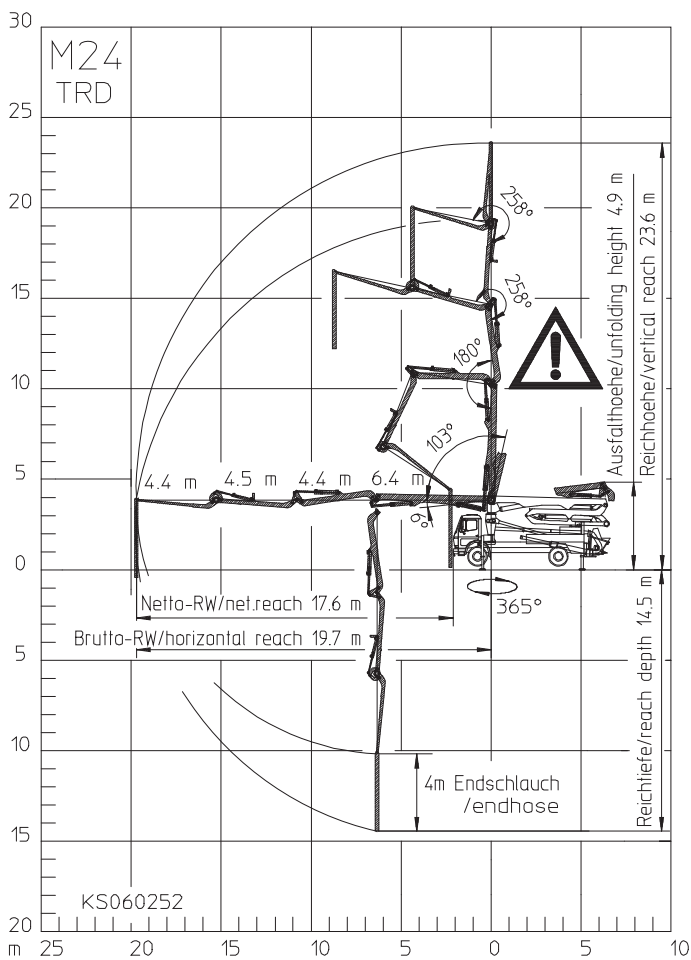
Technische Daten

Verteilmast M 24-4			
Anzahl Arme			4
Reichhöhe	m		23,6
Reichweite	brutto	m	19,7
	netto	m	17,6
Reichtiefe max.	m		14,5
Ausfalzhöhe	m		4,9
Länge Endschlauch	m		4
Faltungsart			ZR
Förderleitung			DN 125

Pumpe		BSF	.09 H	.11 H	.11 H LS	.16 H
Stangenseite	Fördermenge	m ³ /h	-	-	-	160
	Förderdruck	bar	-	-	-	85
	Hübe	1/min.	-	-	-	31
Bodenseite	Fördermenge	m ³ /h	90	110	110	108
	Förderdruck	bar	78	78	85	130
	Hübe	1/min.	26	32	27	21
	Förderzylinder	Ø mm	230	230	250	230
	Hub	mm	1400	1400	1400	2100

*) Förderleitung Verteilmast max. 85 bar.
Alle Daten max. theoretisch.

Reichweitendiagramm, Abstützung



* abhängig vom Chassis
Abmessungen sind konfigurationsabhängig.



Bereich in dem nicht mit dem
Endschlauch gearbeitet werden darf.

Lieferumfang Serie

Abstützplatten (4 x) in Magazin (2 x) offen
Anschluß zur Wassertankbefüllung
Anschlüsse für Noteinspeisung (Mast)
Aufstieg links und rechts, verzinkt, erste Stufe klappbar
Automatische Rührwerksfunktion abhängig von Pumpenanwendung
Bedienstelle am Trichter zur Entleerung der Wasserleitung
Bergeöse
Betontrichter mit Rührwerk
Betriebsanleitung zertifiziert (1 x Papier, 1 x CD-ROM), Ersatzteil-Listen
Bordwerkzeug inkl. Standardzubehör
CAN-Bus System
Endschlauch 4,0 m DN 125 5,5"
Ergonic 2.0
Ergonic Pump System (EPS) incl. Ergonic Output Control (EOC)
Ersatzhydraulikschlauch im Schlauchpaket
Fahrzeughupe über Pilztaster am Trichter
Fett-Zentralschmierung Trichter
Funkfernsteuerung mit Ergonic Grafik Display (EGD-RC)
Förderkolben "Standard"
Förderzylinder verchromt

Gelenkwelle wartungsfrei
Geschweißter Trichtergrill
Klappbogen mit Reinigungsöffnung
Lackierung: 3-farbig Putzmeister Standard
LED Beleuchtung Pumpe/Wasserkasten
Mastablageschalter mit Warneinrichtung Mast nicht in Auflage, RFID
Mastbock TRD
Pritsche rutschhemmend
RSA – automatische Rührwerkssicherheitsabschaltung mit RFID
Reinigungsdeckel mit gesichertem Schiebepin
Reinigungsschlauch 10m inkl. Halter und Spritzdüse
Rührwerk über Funk-u. Ort-Bedienung
S-Rohrumschaltung Hase/Schnecke
Seitenschlag rechts/links klappbar
Spritzschutz starr
Spülwasserpumpe 160 l/min 25 bar
Verschleißbrille DURO 22
Vollabstützsystem
Wasserabgang für Kleinmengen an Trichter
Wassertank 880 / 610 l (Kernpumpen abhängig)
Zwei Unterlegkeile inklusive Halter

Ausstattung Standard Line (in Basismaschine enthalten)
Deckverrohrung im Standardqualität
Druckluftanschluss hinten
Förderleitung (1-Lagen)
Gummikragen auf Trichter
Hammer- und Kellenhalter
Handlauf rechts und links (nicht EWR)
LED Beleuchtung der Bedienstellen
LED Beleuchtung Modulschrank links und rechts
LED Beleuchtung Trichter
Lieferscheinbox, Kunststoff
Schwammkugelbehälter
Verschmutzungsanzeige Hydraulikölfilter auf RGD-RC (Display Funkfernsteuerung)

Detaillierter Lieferumfang siehe Angebot.
Fragen Sie nach unserem umfangreichen
Optionsangebot.